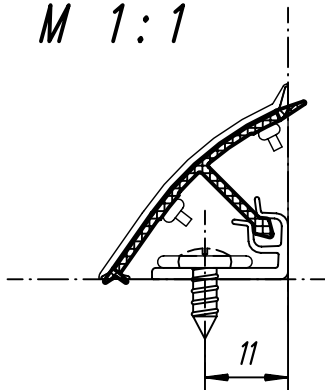
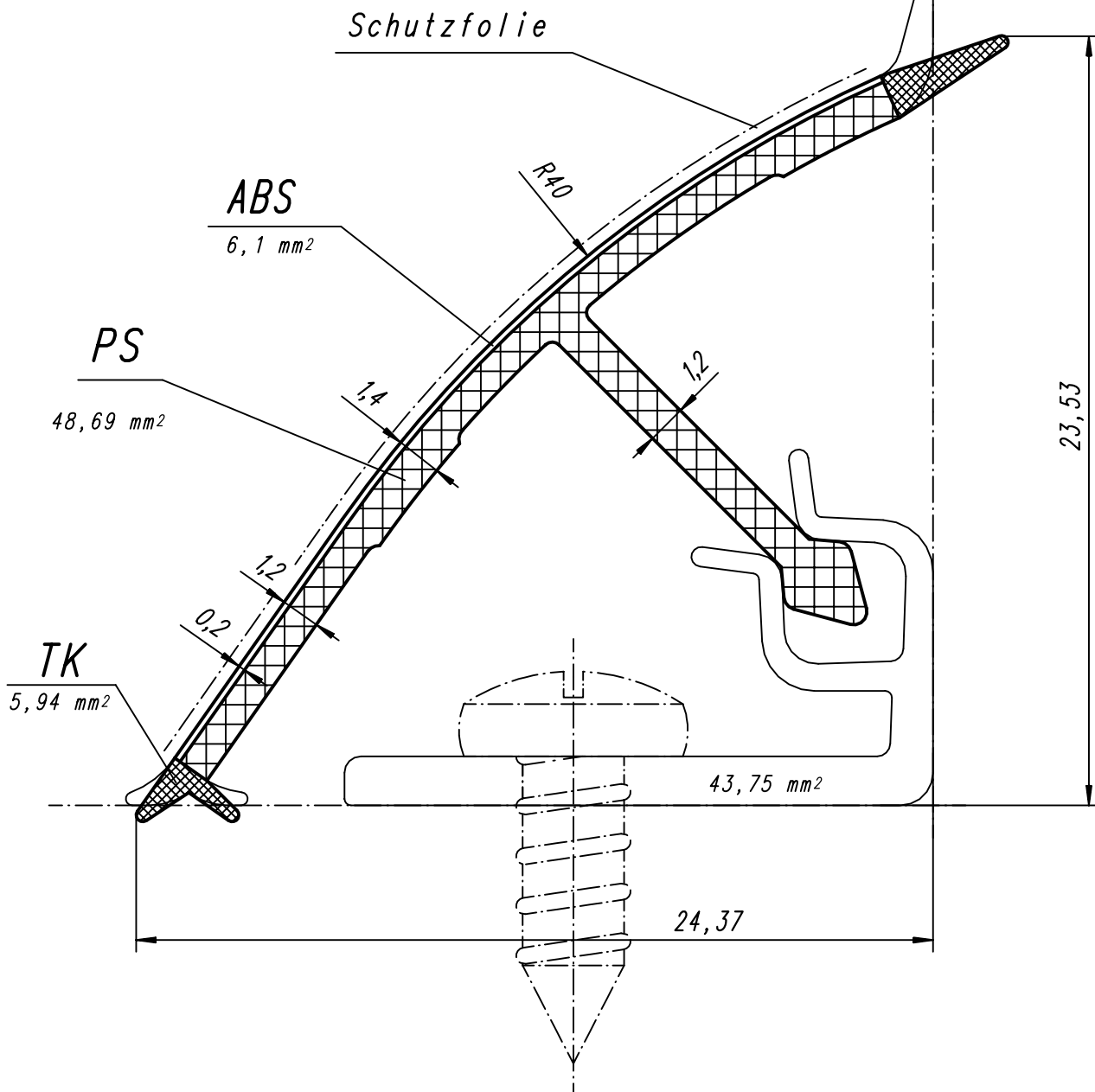


Einbauskizze

M 1:1



Schutzvermerk nach DIN 34 beachten



Maßstab 5:1	Änderung			
SCHOCK	gezeichnet	Tag	Name	Artikel Nr.
	geprüft	18.09.03	Zenn	
	Freimaßtoleranz:			Zeichnung Nr.
	DIN 16741 (3A und 3B)			Angebot Zeichnung Nr.